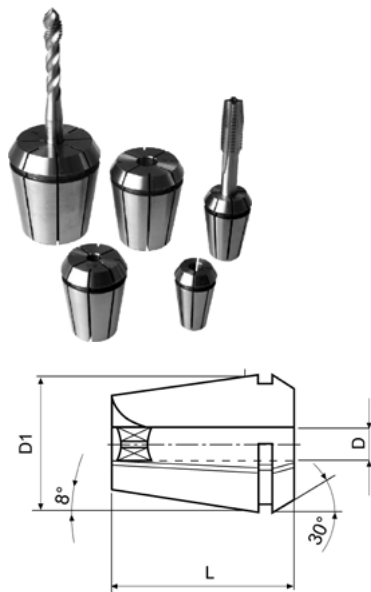


Gewindebohrzangen mit Innenvierkant

Tapping collets with internal square



ER 16-GB mit Innenvierkant

ER 16-GB with internal square

D x □ mm	D1 mm	L mm	Art.-Nr. / Order no.	EUR
3,5 x 2,7	16	27,5	● 09-8016-3,5	12,90
4 x 3	16	27,5	● 09-8016-4,0	12,90
4,5 x 3,4	16	27,5	● 09-8016-4,5	12,90
5 x 4,3	16	27,5	● 09-8016-5,0	12,90
5,5 x 4,3	16	27,5	● 09-8016-5,5	12,90
6 x 4,9	16	27,5	● 09-8016-6,0	12,90
7 x 5,5	16	27,5	● 09-8016-7,0	12,90
8 x 6,2	16	27,5	● 09-8016-8,0	12,90
9 x 7	16	27,5	● 09-8016-9,0	17,50
10 x 8	16	27,5	● 09-8016-10,0	25,20

ER 20-GB mit Innenvierkant

ER 20-GB with internal square

D x □ mm	D1 mm	L mm	Art.-Nr. / Order no.	EUR
3,5 x 2,7	20	31,5	● 09-8020-3,5	13,30
4 x 3	20	31,5	● 09-8020-4,0	13,30
4,5 x 3,4	20	31,5	● 09-8020-4,5	13,30
5 x 4,3	20	31,5	● 09-8020-5,0	13,30
5,5 x 4,3	20	31,5	● 09-8020-5,5	13,30
6 x 4,9	20	31,5	● 09-8020-6,0	13,30
7 x 5,5	20	31,5	● 09-8020-7,0	13,30
8 x 6,2	20	31,5	● 09-8020-8,0	13,30
9 x 7	20	31,5	● 09-8020-9,0	13,30
10 x 8	20	31,5	● 09-8020-10,0	13,30
11 x 9	20	31,5	● 09-8020-11,0	19,00
12 x 9	20	31,5	● 09-8020-12,0	19,00

ER 25-GB mit Innenvierkant

ER 25-GB with internal square

D x □ mm	D1 mm	L mm	Art.-Nr. / Order no.	EUR
3,5 x 2,7	25	34	● 09-8025-3,5	13,30
4 x 3	25	34	● 09-8025-4,0	13,30
4,5 x 3,4	25	34	● 09-8025-4,5	13,30
5 x 4,3	25	34	● 09-8025-5,0	13,30
5,5 x 4,3	25	34	● 09-8025-5,5	13,30
6 x 4,9	25	34	● 09-8025-6,0	13,30
7 x 5,5	25	34	● 09-8025-7,0	13,30
8 x 6,2	25	34	● 09-8025-8,0	13,30
9 x 7	25	34	● 09-8025-9,0	13,30
10 x 8	25	34	● 09-8025-10,0	13,30
11 x 9	25	34	● 09-8025-11,0	13,30
12 x 9	25	34	● 09-8025-12,0	13,30
14 x 11	25	34	● 09-8025-14,0	19,20
16 x 12	25	34	● 09-8025-16,0	19,20